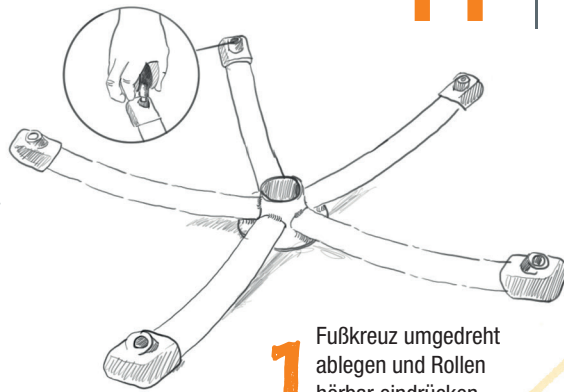


## Lieferumfang:

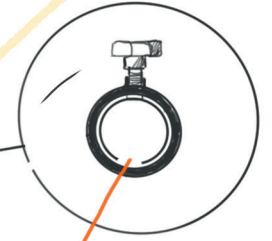
- 1 Blechtafel mit Halterung
- 1 Fußkreuz
- 1 Blende für Fußkreuz
- 5 Lenkrollen
- 1 Säule
- 1 Tauchrohr
- 1 Sechskantschraube
- 1 Knebelmutter
- 1 Papierhalterung (inkl. Papierhaken)
- 1 Stiftablage
- 4 Schrauben
- 4 Kunststoffmuttern

## Contents:

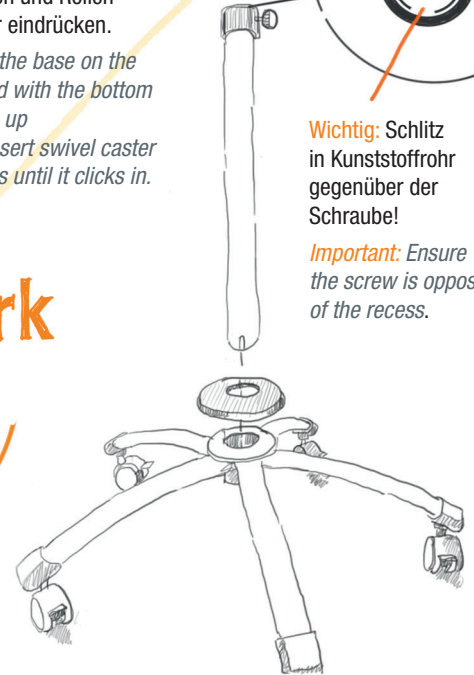
- 1x board with mounting bracket
- 1x base
- 1x cover panel for the base
- 5x swivel caster wheels
- 1x stand
- 1x immersion tube
- 1x hexagonal screw
- 1x tommy nut
- 1x paper holder (incl. paper brackets)
- 1x marker tray
- 4x screws
- 4x plastic nuts



- 1** Fußkreuz umgedreht ablegen und Rollen hörbar eindrücken.  
*Place the base on the ground with the bottom facing up and insert swivel caster wheels until it clicks in.*



- Wichtig:** Schlitz in Kunststoffrohr gegenüber der Schraube!  
**Important:** Ensure the screw is opposite of the recess.

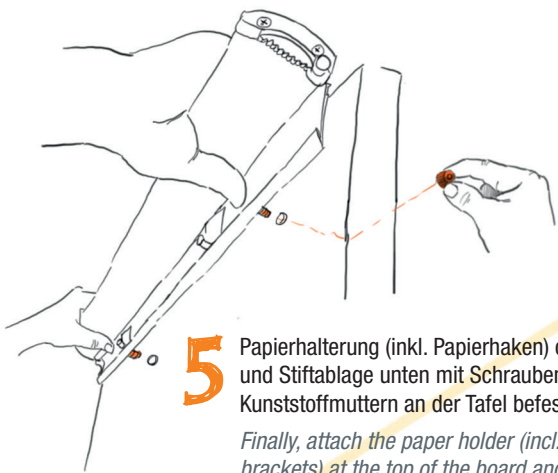


- 2** Fußkreuz auf Rollen stellen. Dann Blende und Säule aufstecken.  
*Turn the base over and insert the cover panel first and then the stand accordingly.*

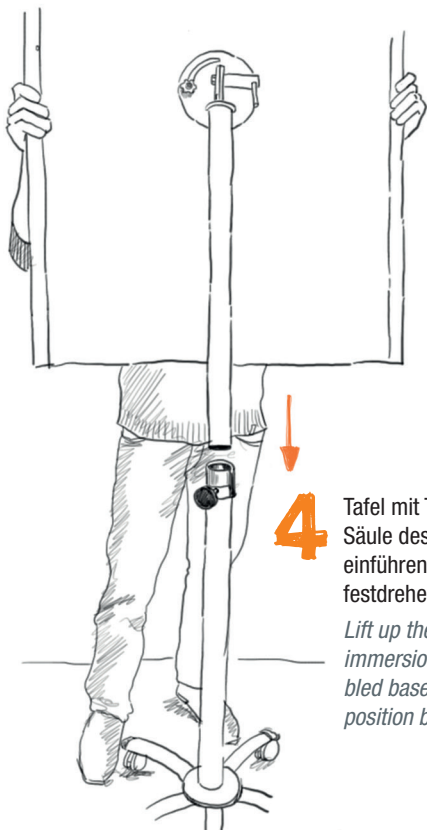
# sketch@work

## Montageanleitung

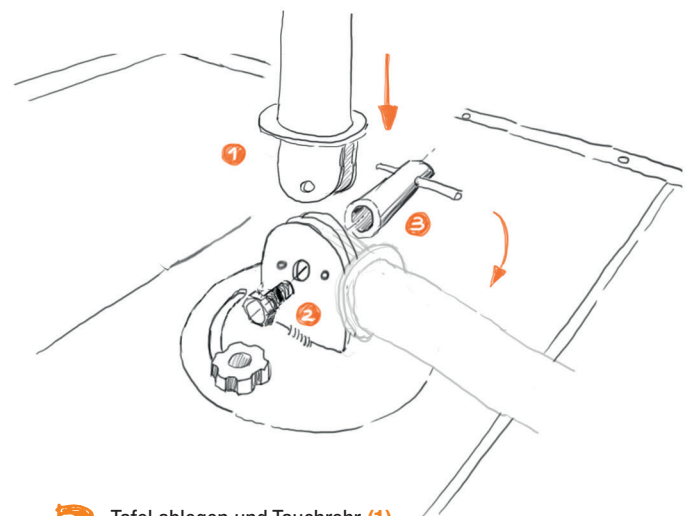
### Assembly instruction



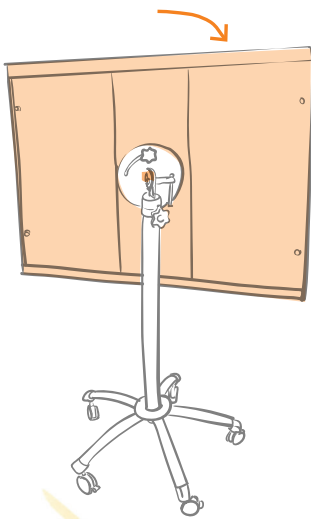
- 5** Papierhalterung (inkl. Papierhaken) oben und Stiftablage unten mit Schrauben und Kunststoffmuttern an der Tafel befestigen.  
*Finally, attach the paper holder (incl. paper brackets) at the top of the board and the marker tray at the bottom with the provided screws and plastic nuts.*



- 4** Tafel mit Tauchrohr in Säule des Untergestells einführen und Arretierschraube festdrehen.  
*Lift up the board and insert the immersion tube into the assembled base stand and secure its position by tightening the screw.*



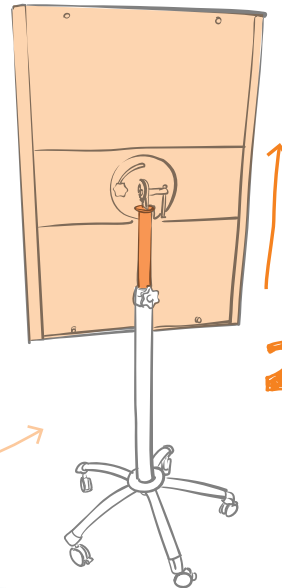
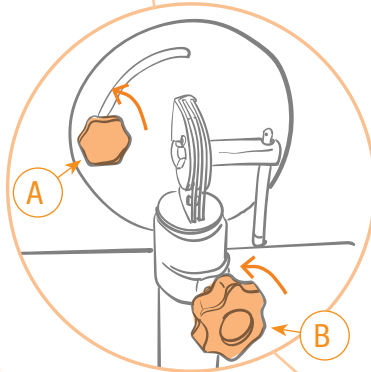
- 3** Tafel ablegen und Tauchrohr (1) von oben in Halterung (2) einstecken. Mit Schraube und Knebelmutter (3) befestigen. Tauchrohr um 90° umklappen.  
*Place board upside down on a table. Insert immersion tube (1) top-side down into the mounting bracket (2). Secure it together with a screw and tommy nut (3). Angle immersion tube down by 90 degrees.*



**1 Drehen der Tafelfläche (90°):** Schraube **A** lösen und die Tafel im Uhrzeigersinn (Querformat) bzw. gegen den Uhrzeigersinn (Hochformat) drehen. Schraube wieder festdrehen.

**Rotate the board (90°):**

Loosen screw **A** and rotate the blackboard clockwise (for landscape format) or anti-clockwise (for portrait format). Then retighten the screw.



**2 Stufenlose Höhenverstellung der Tafelfläche:**

Schraube **B** lösen. Achtung: Tafel fährt automatisch hoch. In der gewünschten Höhe Schraube wieder festdrehen. Zum Runterfahren die Schraube lösen und die Tafelfläche gegen der Widerstand nach unten drücken.

**For stepless height adjustments to the board:**

Loosen screw **B**. Caution: The board will rise automatically. At the desired height, tighten the screw. To lower the board, loosen the screw and push the board downwards.

# sketch@work

## Bedienungsanleitung

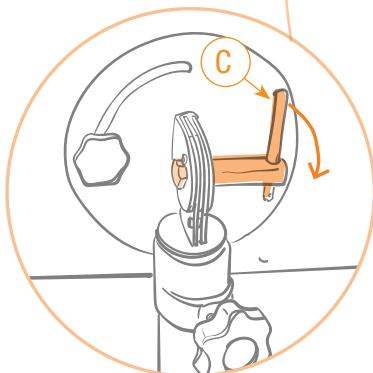
### manual



**3 Stufenlos neigen (180°):** Hebel **C** gegen Uhrzeigersinn lösen und Neigung der Tafel einstellen. Mit dem Hebel fixieren.

**To adjust the angle (180°):**

loosen lever **C** anti-clockwise and set the board to the desired angle. Secure with the lever.



# Bitte beachten / *Please note*

Bitte halten Sie diese Information für alle Nutzer bereit!

*Please provide this information for all users!*

**Um Kratzer zu vermeiden, bitte die Magnete anheben und versetzen – nicht auf der Tafel verschieben. Bitte verwenden Sie keine harten Gegenstände und üben Sie nicht zuviel Druck aus!**

*Please lift and reattach magnets to avoid scratches – do not slide on board.*

*Please do not use hard objects or apply too much pressure!*